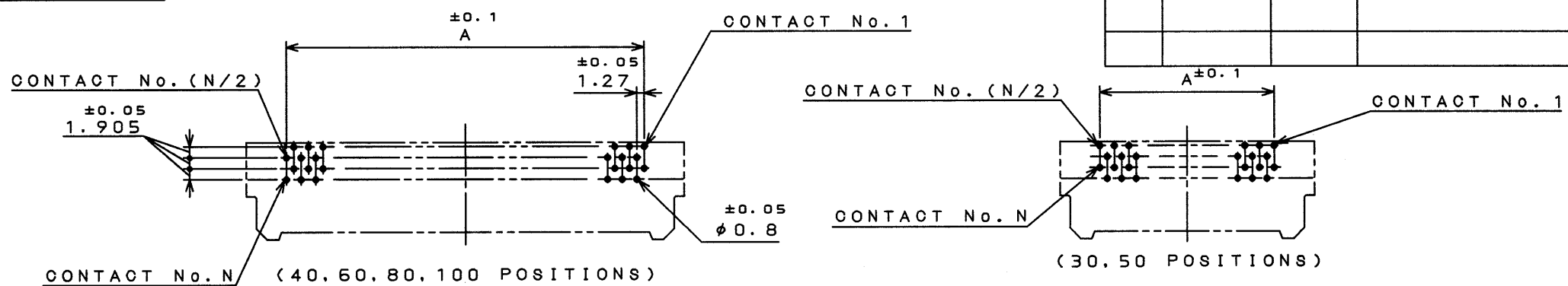
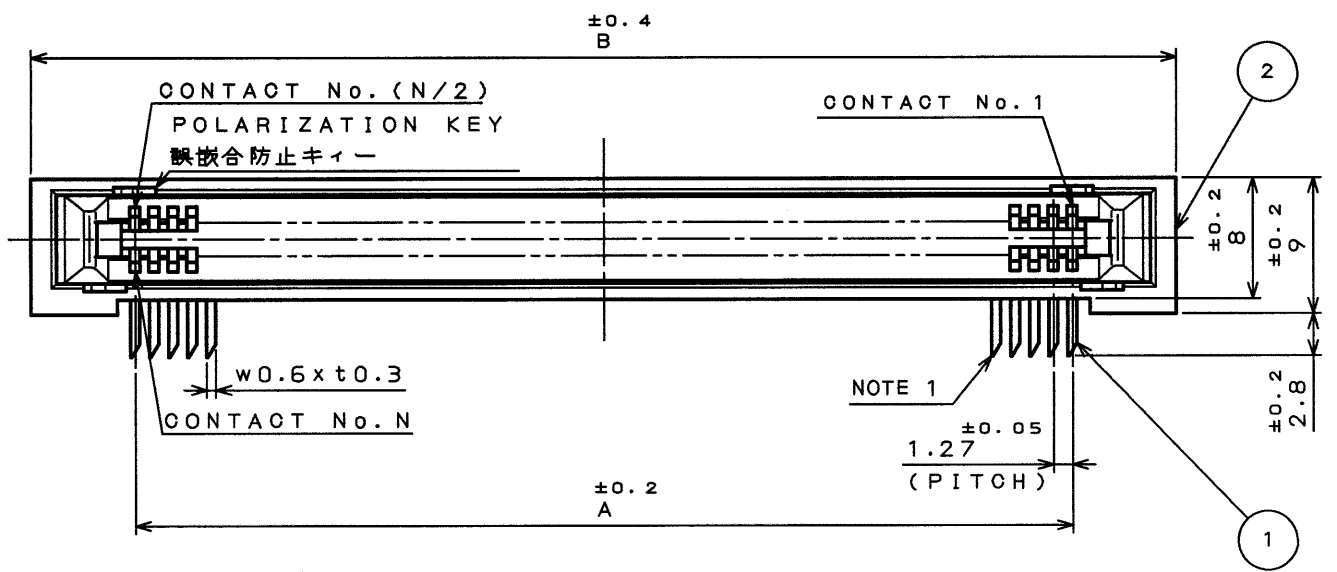
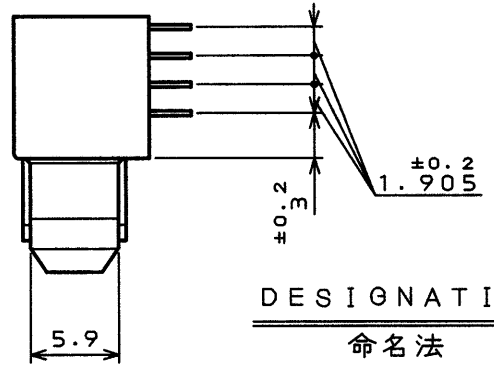
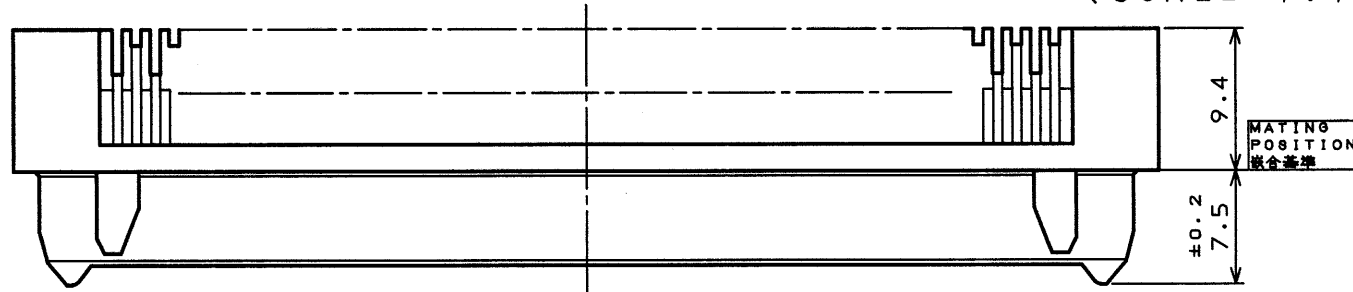


95Z8E019
(DRAWING NO.)

版数 SYM.	年月日 DATE	DCN NO.	変更内容 DESCRIPTION	製図 DR.	担当 CHK.	査閲 APP.	承認 APP.



APPLICABLE P.C.B. DIMENSION (REF.)
適合基板寸法 (参考)
(SCALE 1:1)



TX24-※R-LT-N1E
(LEAD FREE)TIN/TIN ALLOY
錫又は錫合金(無鉛)
CONTACT FINISH 1:GOLD (0.1μm MIN) OVER NICKEL
コンタクト接点仕上 1:NI上Au0.1μm以上
EXPANSION POST N:NONE
フックピン N:無
TERMINAL STYLE LT:RIGHT ANGLE THROUGH HOLE
結線部形状 LT:ライトアングルスルーホール

NOTE 1.DIRECTION OF CUTTING EDGE OF CONTACTS TERMINAL IS OPTIONAL.
BUT, IN THE CONNECTOR, IT MUST FACE THE SAME SIDE.
1.コンタクト端末の斜め切断の向きは任意とする。
但し、コネクタ内では同一の向きである。

TABLE 1. DIMENSION

NO.OF CONTACTS	30	40	50	60	80	100	120
A	17.78	24.13	30.48	36.83	49.53	62.23	74.93
B	31.7	38	44.4	50.7	63.4	76.1	88.8

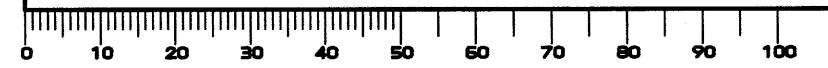
TABLE 2

AREA	FINISH	1
CONTACT AREA	GOLD(0.1μmMIN.) OVER NICKEL	
TERMINAL AREA	(LEAD FREE) TIN/TIN ALLOY	

2	INSULATOR	1	GLASS FILLED PBT	UL94 V-0 BLACK
1	CONTACT	N	COPPER ALLOY	SEE TABLE 2
符号 ITEM	名称 DESCRIPTION	個数 Q'TY	材料 MATERIAL	仕上 FINISH
仕様書(REFERENCE DOCUMENT)	JACS-1425	第1版(DATE)	3.Mar.2003	備考 REMARKS
公差差(GENERAL TOLERANCE)		製図 DR.	M.TANAKA	
寸法(DIMENSION)	角度(ANGLES)	担当 CHK.	M.KIMURA	
. ± 0.8	×° ±	査閲 APP.	-	
.X ± 0.4	×°X' ±	承認 APP.	S. Kashiwagi	
.XX ± 0.1		重量(WEIGHT)		
.XXX ±				

JAE-CONNECTOR.COM
Reference Only
JAE
JAPAN AVIATION ELECTRONICS INDUSTRY, LTD.
図面番号(DRAWING NO.) SJ038256
版数(SYM.) 1

DOF-0-2120(97.10)



LEAD FREE この製品は鉛フリー品です

CDS-03-199-50088
SIZE A3